


МІНІСТЕРСТВО ОСВІТИ І НАУКИ УКРАЇНИ
ДОНБАСЬКА ДЕРЖАВНА МАШИНОБУДІВНА АКАДЕМІЯ
Кафедра «Автоматизація виробничих процесів»

Затверджую:

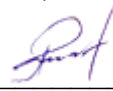
Декан факультету машинобудування


Кассов В.Д.
«27» травня 2024р.

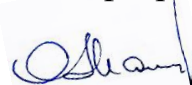


Гарант освітньої програми:

к.т.н., доцент


Разживін О.В.
«08» травня 2024р.

Розглянуто і схвалено
на засіданні кафедри автоматизації
виробничих процесів
Протокол №_13 від 06.05.2024р.
Зав. кафедри


Марков О.Є.

РОБОЧА ПРОГРАМА НАВЧАЛЬНОЇ ДИСЦИПЛІНИ

«Проектування вбудованих мікроконтролерів»

(назва дисципліни)

Галузь знань 17 – «Електроніка, автоматизація та електронні комунікації»

Спеціальність 174 – «Автоматизація, комп'ютерно-інтегровані технології та

робототехніка»

Освітній рівень перший (бакалаврський)

ОПП «Автоматизація та комп'ютерно-інтегровані технології»

Факультет «Машинобудування»

(назва інституту, факультету, відділення)

Розробник: Донченко Є.І., кандидат техн. наук, старший викладач

КРАМАТОРСЬК-ТЕРНОПІЛЬ, 2024

І. ОПИС НАВЧАЛЬНОЇ ДИСЦИПЛІНИ

Показники		Галузь знань, спеціальність, ОПП (ОНП), професійне (наукове) спрямування, рівень вищої освіти	Характеристика навчальної дисципліни	
			денна	заочна
Кількість кредитів		Галузь знань: «17 «Електроніка, автоматизація та електронні комунікації». Спеціальність: 174 «Автоматизація, комп'ютерно- інтегровані технології та робототехніка»	Вибіркова дисципліна	
6/6	6.5/6			
Загальна кількість годин				
180/180	195/180			
Модулів – 1		ОПП «Автоматизація та комп'ютерно- інтегровані технології»	Рік підготовки	
Змістових модулів – 2			4/2	4/3
Індивідуальне завдання <u>Розробка СУ та друкованої плати вбудованого МК</u>			Семестр	
			7/4	7/5
Тижневих годин для <u>денної</u> форми навчання: аудиторних – 4/4; самостійної роботи студента – 8/9		Рівень вищої освіти: <u>перший</u> <u>(бакалаврський)</u>	Лекції	
			30/26	8/8
			Практичні	
			30/33	0/0
			Самостійна робота	
			120/121	187/172
			Вид контролю	
		Залік		

Примітка.

Співвідношення кількості годин аудиторних занять до самостійної і індивідуальної роботи становить:

для денної форми навчання – (60/120) прискорена форма (59/121)

для заочної форми навчання – (8/187) прискорена форма (8/172)

II. ЗАГАЛЬНІ ПОЛОЖЕННЯ

Актуальність вивчення дисципліни «Проектування вбудованих мікроконтролерів» у зв'язку з завданням професійної підготовки бакалаврів за спеціальністю 174 «Автоматизація, комп'ютерно-інтегровані технології та робототехніка» полягає в підвищенні ефективності функціонування комп'ютерних систем, шляхом ознайомлення студентів із основними класами алгоритмів, оволодіння методикою їх аналізу та розробки; вивчення студентами типових абстрактних структур даних, що мають широке застосування при розробці прикладних програм та методів їх обробки та закріплення навичок роботи.

Мета викладання дисципліни – спираючись на принципи та методи, розроблені в цій дисципліні, сформувані оволодіння методикою їх аналізу та розробки; освоєння сучасних принципів і методів проектування систем автоматичного управління за допомогою вбудованих контролерів, а також методів аналізу та вибору основних параметрів та компонентів систем автоматичного керування на базі мікроконтролерів.

Дисципліна «Проектування вбудованих мікроконтролерів» відноситься до вибіркового циклу загальних дисциплін з напрямку 174 «Автоматизація, комп'ютерно-інтегровані технології та робототехніка».

Завдання полягає у тому, що на основі вимог ОПП бакалавра за напрямом 174 «Автоматизація, комп'ютерно-інтегровані технології та робототехніка» навчити майбутнього аналізу та розробки; вивчення студентами типових абстрактних структур даних, що мають широке застосування при розробці прикладних програм і управляючих автоматів з жорсткою логікою.

Завдання дисципліни полягає у формуванні здатностей студентів:

Знати:

-суть процесів, що відбуваються в об'єктах автоматизації (за галузями діяльності) з точки зору створення вбудованих мікроконтролерних систем керування/вимірювання;

-типові структури вбудованих мікроконтролерних систем керування;

-типові методи захисту вхідних, вихідних та ланок живлення для вбудованих систем;

-особливості боротьби з електричними завадами у ланках вбудованих мікроконтролерних пристроїв.

Вміти:

-складати завдання на проектування вбудованої мікроконтролерної системи;

-аналізувати та синтезувати принципові схеми з використанням мікроконтролерів за умовами практичної реалізації;

-користуватись довідковою літературою та базами даних по мікроконтролерах;

-розроблювати друковану плату.

Опанувати навиками:

-робота з редакторами друкованих плат;

-підбору корпусу для практичного створення системи вимірювання/керування;

-роботи з каталогами радіодеталей.

Передумови для вивчення дисципліни:

Електротехніка та електромеханіка; Електроніка та мікропроцесорна техніка; Комп'ютерна практика; Контролери та їх ПЗ; Комп'ютерна логіка.

Мова викладання: українська.

Обсяг навчальної дисципліни та його розподіл за видами навчальних занять:

- загальний обсяг для денної форми навчання становить 180 годин/ 6,0 кредитів, в тому числі: лекції - 30 годин, практичні заняття - 30 годин, самостійна робота студентів - 120 години.

- загальний обсяг для заочної форми навчання становить 195 годин/ 6,5 кредитів, в тому числі: лекції - 8 годин, практичні заняття - 0 годин, самостійна робота студентів - 187 години.

- загальний обсяг для денної прискореної форми навчання становить 180 годин/ 6,0 кредитів, в тому числі: лекції - 26 годин, практичні заняття - 33 годин, самостійна робота студентів - 121 години.

- загальний обсяг для заочної прискореної форми навчання становить 180 годин/ 6 кредитів, в тому числі: лекції - 8 годин, практичні заняття - 0 годин, самостійна робота студентів - 172 години.

III ПРОГРАМНІ РЕЗУЛЬТАТИ НАВЧАННЯ

Освітня компонента «Проектування вбудованих мікроконтролерів» повинна сформулювати наступні **програмні результати** навчання, що передбачені освітньо-професійною програмою підготовки бакалаврів 174 «Автоматизація, комп'ютерно-інтегровані технології та робототехніка»:

ПРН04. Розуміти суть процесів, що відбуваються в об'єктах автоматизації (за галузями діяльності) та вміти проводити аналіз об'єктів автоматизації і обґрунтовувати вибір структури, алгоритмів та схем керування ними на основі результатів дослідження їх властивостей.

ПРН10. Вміти обґрунтовувати вибір структури та розробляти прикладне програмне забезпечення для мікропроцесорних систем управління на базі локальних засобів автоматизації, промислових логічних контролерів та програмованих логічних матриць і сигнальних процесорів.

ПРН12. Вміти використовувати різноманітне спеціалізоване програмне забезпечення для розв'язування типових інженерних задач у галузі автоматизації - математичного моделювання, автоматизованого проектування, керування базами даних, методів комп'ютерної графіки.

У результаті вивчення навчальної дисципліни «Проектування вбудованих мікроконтролерів» студент повинен продемонструвати достатній рівень сформованості певних результатів навчання через здобуття наступних **програмних компетентностей**:

Інтегральна

Здатність розв'язувати складні спеціалізовані задачі та практичні проблеми, що характеризуються комплексністю та невизначеністю умов, під час професійної діяльності у галузі автоматизації, або у процесі навчання, що передбачає застосування теорій та методів галузі.

Загальні

К01. Здатність застосовувати знання у практичних ситуаціях.

К04. Навички використання інформаційних і комунікаційних технологій.

Спеціальні (фахові)

К16. Здатність використовувати для вирішення професійних завдань новітні технології у галузі автоматизації та комп'ютерно-інтегрованих технологій, зокрема, проектування багаторівневих систем керування, збору даних та їх архівування для формування бази даних параметрів процесу та їх візуалізації за допомогою засобів людино-машинного інтерфейсу.

К17. Здатність обґрунтовувати вибір технічної структури та вміти розробляти прикладне програмне забезпечення для мікропроцесорних систем керування на базі локальних засобів автоматизації, промислових логічних контролерів та програмованих логічних матриць і сигнальних процесорів.

К19. Здатність вільно користуватись сучасними комп'ютерними та інформаційними технологіями для вирішення професійних завдань,

програмувати та використовувати прикладні та спеціалізовані комп'ютерно-інтегровані середовища для вирішення задач автоматизації.

У результаті вивчення навчальної дисципліни «Проектування вбудованих мікроконтролерів» студент повинен продемонструвати достатній рівень сформованості певних результатів навчання, які в загальному вигляді можна навести наступним чином:

У когнітивній сфері студент здатний:

- усвідомити методи аналізу технологічного процесу виробництва с точки зору створення систем керування або вимірювання, що базуються на вбудованих мікроконтролерах;
- продемонструвати здатність розробляти системи керування або вимірювання, що базуються на вбудованих мікроконтролерах;
- докладно продемонструвати вміння виконувати описання алгоритму за принципу дії технічного засобу;
- продемонструвати вміння розробляти систему керування або вимірювання, що базується на вбудованих мікроконтролерах;
- усвідомити методики побудови архітектури та алгоритмічного діагностування стану апаратних засобів систем керування або вимірювання, що базуються на вбудованих мікроконтролерах;
- усвідомити методи синтезу систем керування або вимірювання, що базуються на вбудованих мікроконтролерах;
- застосовувати основні підходи до цифрових інформаційних систем.

В афективній сфері студент здатний:

- критично осмислювати лекційний і поза лекційний навчально-практичний матеріал; вільно, компетентно, послідовно та раціонально будувати власну аргументацію;
- успішно розв'язувати прикладні задачі синтезу систем керування або вимірювання, що базуються на вбудованих мікроконтролерах;
- регулярно співпрацювати із іншими студентами та викладачем в процесі обговорення проблемних моментів на лекційних, практичних заняттях, ініціювати та брати участь у предметній дискусії з прикладних питань навчальної дисципліни, повною мірою розділяти цінності колективної та наукової етики.
- абстрактно мислити, критично аналізувати, оцінювати та синтезувати нові та складні ідеї;
- приймати обґрунтовані рішення і діяти свідомо та соціально відповідально за результати прийнятих рішень;
- проявляти визначеність і наполегливість щодо поставлених завдань і взятих обов'язків.

У психомоторній сфері студент здатний:

- самостійно аналізувати і оцінювати алгоритми для розв'язування завдань аналізу та синтезу систем керування або вимірювання, що базуються на вбудованих мікроконтролерах;
- спілкуватися з представниками інших професійних груп різного

рівня (з експертами з інших галузей знань і видів діяльності);

- вирішувати стандартні завдання професійної діяльності на основі інформаційної та бібліографічної культури із застосуванням інформаційно-комунікаційних технологій та з урахуванням основних вимог інформаційної безпеки, етичних і правових аспектів використання інформації в різних предметних галузях.

- контролювати результати власних зусиль в навчальному процесі та коригувати (за допомогою викладача) ці зусилля для ліквідації пробілів у засвоєнні навчального матеріалу або формуванні умінь, вмій та навичок;

- самостійно здійснювати пошук, систематизацію, узагальнення навчально-методичного матеріалу, розробляти варіанти розв'язування завдань й обирати найбільш раціональні з них.

ІV ПРОГРАМА ТА СТРУКТУРА НАВЧАЛЬНОЇ ДИСЦИПЛІНИ

Графік навчального процесу та контролю знань і Perezдач з дисципліни для студентів повного курсу навчання

на 1 семестр види занять		Всього	Навчальні тижні (денна/заочна повна форма)														
			1	2	3	4	5	6	7	8	9	10	11	12	13	14	15
Аудиторні	Лекції	30/8	2/4	2/4	2	2	2	2	2	2	2	2	2	2	2	2	
	Практичні	30/-	2	2	2	2	2	2	2	2	2	2	2	2	2	2	
	Лабораторні																
	Індивідуальні																
	Поточ. контр.					+						+					
	Контр.роб.(ТО)																
	Модул. контр												M1			M2	
	Захист курсов																
	Захист лабор.																
	Консультації																
	Атестації											A1					
Всього	60/8	4/4	4/4	4	4	4	4	4	4	4	4	4	4	4	4		
Самостійні	Курс. проект.																
	Підгот. до зан	120/187	8	8	8	8	8	8	8	8	8	8	8	8	8	8	
	Розрах.-граф.																
	Екскурсії																
	Всього	120/187	8	8	8	8	8	8	8	8	8	8	8	8	8	8	
Навчальне навантаження студентів		180/195	12	12	12	12	12	12	12	12	12	12	12	12	12	12	

Підсумковий контроль – залік.

Графік навчального процесу та контролю знань і Perezдач з дисципліни для студентів прискореного курсу навчання

на 1 семестр види занять		Всього	Навчальні тижні (денна/заочна прискорена форма)													
			1	2	3	4	5	6	7	8	9	10	11	12	13	
Аудиторні	Лекції	26/8	2/4	2/4	2	2	2	2	2	2	2	2	2	2	2	
	Практичні	33/-	2	2	2	2	2	2	2	2	2	5	2	2	2	6
	Лабораторні															
	Індивідуальні															
	Поточ. контр.						+						+			
	Контр.роб.(ТО)															
	Модул. контр												M1			M2
	Захист курсов															
	Захист лабор.															
	Консультації															
	Атестації												A1			
Всього	59/8	4/4	4/4	4	4	4	4	4	4	4	4	7	4	4	4	8
Самостійні	Курс. проект.															
	Підгот. до зан	121/172	9	9	9	9	9	9	9	9	9	9	9	9	13	9
	Розрах.-граф.															
	Екскурсії															
	Всього	121/172	9	9	9	9	9	9	9	9	9	9	9	9	13	9
Навчальне навантаження студентів		180/180	13	13	13	13	13	13	13	13	13	16	13	13	17	17

Підсумковий контроль – залік.

Структура навчальної дисципліни

Назви змістових модулів і тем	Кількість годин											
	денна форма/прискорена						Заочна форма/прискорена					
	усього	у тому числі					усього	у тому числі				
		л	лаб	пр	інд	с.р.		л	лаб	пр	інд	с.р.
1	2	3	4	5	6	7	8	9	10	11	12	13
Модуль 1. Проектування друкованих плат систем керування, вимірювання та передачі даних на базі вбудованих мікроконтролерів												
Тема 1.1. Практичне створення друкованої плати.	20/21	3/3		3/4		14/14	22/24					22/24
Тема 1.2. Модуль САД по введенню принципової схеми.	24/24	4/3		4/5		14/14	23/25	1/1				22/24
Тема 1.3. Модуль САД по створенню друкованої плати.	18/19	3/2		3/4		12/13	23/25	1/1				23/24
Разом за змістовим модулем 1	60/62	10/8		10/13		40/41	69/74	2/2				67/72
Змістовий модуль 1. Проектування систем керування, вимірювання та передачі даних на базі вбудованих мікроконтролерів												
Тема 2.1. Проектування структури систем керування, вимірювання та передачі даних на базі вбудованих мікроконтролерів	18/18	4/4		4/4		10/10	17/17	1/1				16/16
Тема 2.2. Підключення датчиків до систем керування та вимірювання на базі вбудованих мікроконтролерів	14/14	2/2		2/2		10/10	17/17	1/1				16/16
Тема 2.3. Підключення виконуючих пристроїв до систем керування на базі вбудованих мікроконтролерів.	14/14	2/2		2/2		10/10	17/17	1/1				16/16
Тема 2.4. Проектування	14/14	2/2		2/2		10/10	16/16					16/16

провідних каналів зв'язку до систем керування на базі вбудованих мікроконтролерів.											
Тема 2.5. Проектування безпровідних каналів зв'язку до систем керування на базі вбудованих мікроконтролерів.	18/18	4/4	4/4		10/10	17/17	1/1				16/16
Тема 2.6. Проектування людино-машинного інтерфейсу з використанням вбудованих мікроконтролерів.	14/14	2/2	2/2		10/10	17/17	1/1				16/16
Тема 2.7. Побудова принципової схеми.	18/16	4/2	4/4		20/20	25/25	1/1				24/24
Разом за змістовим модулем 2	120/118	20/18	20/20		80/80	126/126	6/6				120/120

ЛЕКЦІЇ

Назва модулю та теми
Модуль 1. Проектування друкованих плат систем керування, вимірювання та передачі даних на базі вбудованих мікроконтролерів
Тема 1.1. Створення друкованої плати. <i>Порядок проведення робіт зі створення друкованої плати Вимоги до умов проектування друкованих плат. Розроблення технічного завдання на проектування друкованої плати</i>
Тема 1.2. Модуль САD по введенню принципової схеми. <i>Вимоги до принципової схеми. Основні прийоми при роботі з САD. Особливості Kicad. Особливості EasyEda.</i>
Тема 1.3. Модуль САD по створенню друкованої плати. <i>Вимоги до друкованої плати. Клас точності. Основні прийоми при роботі з САD. Особливості Kicad. Особливості EasyEda.</i>
Модуль 2. Проектування систем керування, вимірювання та передачі даних на базі вбудованих мікроконтролерів
Тема 2.1. Проектування структури систем керування, вимірювання та передачі даних на базі вбудованих мікроконтролерів <i>Поняття структури системи керування. Складові структури. Принципи побудови структури систем керування, вимірювання та передачі даних на базі вбудованих мікроконтролерів.</i>
Тема 2.2. Підключення датчиків до систем керування та вимірювання на базі вбудованих мікроконтролерів <i>Класифікація вимірювальних пристроїв. Принципи використання датчиків. Проектування вимірювальних каналів. Проектування периферійних пристроїв.</i>
Тема 2.3. Підключення виконуючих пристроїв до систем керування на базі вбудованих

мікроконтролерів.
Тема 2.4. Проектування провідних каналів зв'язку до систем керування на базі вбудованих мікроконтролерів. <i>Програмно-апаратні засоби забезпечення провідного зв'язку. Протоколи зв'язку. Захист мікросхем інтерфейсу.</i>
Тема 2.5. Проектування безпроводних каналів зв'язку до систем керування на базі вбудованих мікроконтролерів. <i>Програмно-апаратні засоби забезпечення безпроводного зв'язку. Протоколи безпроводного зв'язку. Захист інформації.</i>
Тема 2.6. Проектування людино-машинного інтерфейсу з використанням вбудованих мікроконтролерів. <i>Основні засоби вводу даних. Основні засоби візуалізації. Керування Led, статичне та динамічне. Інтелектуальні Led та способи їх підключення.</i>
Тема 2.7. Побудова принципової схеми. <i>Модульний підхід при побудові принципових схем. Використання шин. Мітки. Вибір деталей.</i>
Тема 2.8. Проектування вбудованого мікроконтролерного пристрою, для виконання функцій вимірювання та контролю згідно з індивідуального завдання. <i>Рекомендовано створення датчиків для використання у бездротових мережах. Створення друкованої плати під вибраний розмір корпусу пристрою.</i>

КОМП'ЮТЕРНИЙ ПРАКТИКУМ

Ціль практичних робіт – формування у студентів вмінь створювати структуру системи керування та формувати відповідну принципову схему, визначати необхідні компоненти та створювати друковану плату.

Перелік практичних робіт приведений у таблиці 4.1.

Таблиця 4.1

№ з/п	Тема	Кількість годин
1	Вивчення роботи з САД системою проектування принципових схем та друкованих плат. Створення тестової схеми та друкованої плати невеликої складності на основі дискретної логіки.	6/6
2	Розробка повноцінної принципової схеми на базі дискретної логіки. Обов'язково використання модулів захисту вхідних та вихідних ланок, дослідження методів неприпущення імпульсних завад.	6/6
3	Проектування вбудованого мікроконтролерного пристрою, для виконання функцій вимірювання та контролю згідно з індивідуального завдання. Рекомендовано створення датчиків для використання у бездротових мережах. Створення друкованої плати під вибраний розмір корпусу пристрою. Робота 3 виконується паралельно з індивідуальним завданням.	8/10
4	Індивідуальне завдання по створенню системи керування/вимірювання, Рекомендовано створення датчиків для використання у бездротових мережах.	10/11
	Усього годин	30/33

Усі практичні роботи виконуються на ЕОМ.

Перелік індивідуальних та/або групових завдань

Індивідуальна робота містить такі етапи:

- проробка лекційного матеріалу згідно з конспектом та літературою;
- підготовка до опитування, контрольних робіт;
- самостійне вивчення частини теоретичного матеріалу згідно з рекомендованою літературою;
- складення конспектів;
- виконання завдань індивідуального характеру.

На протязі семестру студенти паралельно з аудиторними лекційними і практичними заняттями виконують індивідуальні завдання в вигляді практичної роботи щодо синтезу системи керування або вимірювання, що базуються на вбудованих мікроконтролерах.

Приблизна тематика індивідуального завдання наведена у додатку А.

Роботи повинні представляти собою огляд технічної літератури, проектування структурних та функціональних схем УА в MS Visio. Об'єм роботи повинен бути 5-10 сторінок, оформлених в текстовому редакторі MS WORD шрифтом Times New Roman №14 з міжрядковим інтервалом 1,5, а також містить графічне креслення системи керування або вимірювання, що базуються на вбудованих мікроконтролерах, а також її друковану плату.

V КРИТЕРІЇ ОЦІНЮВАННЯ

Перелік обов'язкових контрольних точок для оцінювання знань студентів денної форми навчання

№ з/п	Назва і короткий зміст контрольного заходу	Max балів	Характеристика критеріїв досягнення результатів навчання для отримання максимальної кількості балів
1	2	3	4
1	Вивчення роботи з CAD системою проектування принципових схем та друкованих плат. Створення тестової схеми та друкованої плати невеликої складності на основі дискретної логіки.	10	Студент здатний продемонструвати критичне осмислення лекційного та поза лекційного матеріалу, брати кваліфіковану участь у дискусії з наведенням аргументації. Студент виконав проектування дискретної системи, розробив друковану плату, а також навів аргументовані відповіді запитання викладача та колег.
2	Розробка повноцінної принципової схеми на базі дискретної логіки. Обов'язково використання модулів захисту вхідних та вихідних ланок, дослідження методів неприпущення імпульсних завад.	20	Студент здатний продемонструвати критичне осмислення лекційного та поза лекційного матеріалу, брати кваліфіковану участь у дискусії з наведенням аргументації. Студент розробив складну дискретну систему, додав засоби захисту та побудував друковану плату, а також навів аргументовані відповіді запитання викладача та колег.
3	Проектування друкованої плати вбудованого мікроконтролерного пристрою, для виконання функцій вимірювання та контролю згідно з індивідуального завдання.. Створення друкованої плати під вибраний розмір корпусу пристрою.	30	Студент здатний продемонструвати критичне осмислення лекційного та поза лекційного матеріалу, брати кваліфіковану участь у дискусії з наведенням аргументації Студент виконав розробку апаратного комплексу яке виконує зв'язок по мережевим та безмережевим принципам, побудував друковану плату, а також навів аргументовані відповіді запитання викладача
4	Індивідуальне завдання по створенню системи керування/вимірювання, Рекомендовано створення датчиків для використання у бездротових мережах.	40	Студент здатний продемонструвати критичне осмислення лекційного та поза лекційного матеріалу, брати кваліфіковану участь у дискусії з наведенням аргументації. Студент виконав індивідуальне завдання по створенню системи керування/вимірювання, а також навів аргументовані відповіді на запитання викладача
Поточний контроль		100 (x0,5)	Студент виконав всі контрольні точки, навів аргументовані відповіді на завдання, що відповідають програмним результатам успішного навчання з дисципліни
Підсумковий контроль (залік)		100 (x0,5)	Студент виконав тестові, розрахункові індивідуальні завдання та навів аргументовані відповіді, що відповідають програмним результатам успішного навчання з дисципліни

Всього	100	
--------	-----	--

Передбачається використання модульно – рейтингової системи оцінювання знань. Основною формою контролю знань студентів в кредитно модульній системі є складання студентами всіх запланованих модулів. Формою контролю є накопичувальна система. Складання модуля передбачає виконання студентом комплексу заходів, запланованих кафедрою і передбачених семестровим графіком навчального процесу та контролю знань студентів, затверджених деканом факультету.

Підсумкова оцінка за кожний модуль виставляється за 100-бальною шкалою. При умові, що студент успішно здає всі контрольні точки, набравши з кожної з них не менше мінімальної кількості балів, необхідної для зарахування відповідної контрольної точки, виконує та успішно захищає практичні роботи, самостійно виконує і успішно захищає індивідуальне завдання з обраної теми, та має за результатами роботи в триместрі підсумковий рейтинг не менше 55 балів, тоді студенту виставляється підсумкова поточна оцінка за семестр та надається допуск до екзамену. За результатами екзаменаційної роботи надається оцінка за 100 бальною, національною шкалою і шкалою ECTS. Успішним виконанням екзаменаційної роботи вважається результат не менш 55 балів.

Остаточна оцінка за дисципліну визначається як середньозважена між загальною оцінкою поточного контролю за семестр та екзаменаційної Переведення набраних студентом балів за 100-бальною шкалою в оцінки за національною (5-бальною) шкалою та шкалою ECTS здійснюється в відповідності до таблиці:

Рейтинг студента за 100-бальною шкалою	Оцінка за національною шкалою	Оцінка за шкалою ECTS
90-100 балів	відмінно	A
81-89 балів	добре	B
75-80 балів	добре	C
65-74 балів	задовільно	D
55-64 балів	задовільно	E
30-54 балів	незадовільно з можливістю повторного складання	FX
1-29 балів	незадовільно з обов'язковим повторним вивченням дисципліни	F

Контроль знань студентів передбачає проведення поточного і підсумкового контролю.

Поточний контроль знань студентів включає наступні види:

- вибіркового усного опитування перед початком кожної роботи по темі заняття із виставленням оцінок (балів);
- захист кожної лабораторної/практичної роботи з виставленням оцінок (балів);
- захист індивідуальних завдань з самостійної роботи;
- письмові контрольні роботи з окремих модулів дисципліни.

Підсумковий контроль знань включає наступні види:

- модульний контроль за результатами захисту робіт, програмованого контролю знань і контрольних робіт;
- екзамен (письмовий) після завершення вивчення дисципліни наприкінці 8-го триместру;
- визначення рейтингу за підсумками роботи студента в семестрі і рейтингу з навчальної дисципліни.

Критерії оцінювання сформованості прогнаних результатів навчання під час підсумкового контролю

Синтезований опис компетентності	Типові недоліки, які зменшують рівень досягнення програмного результату навчання
<p>Когнітивні:</p> <ul style="list-style-type: none"> - студент здатний продемонструвати знання і розуміння основних методів та алгоритмів розв'язку задач моделювання прикладних наукових досліджень; - студент здатний продемонструвати знання і розуміння основних методів та алгоритмів комп'ютерного розв'язку проектування та обробки інформації ; - студент здатний продемонструвати знання і розуміння основних обчислювальних методів та комп'ютерних алгоритмів в рамках практичного застосування 	<p>75-89% – студент припускається незначних помилок у описі прикладних алгоритмів та комп'ютерних методів задач, недостатньо повно визначає прикладний науково-статистичний зміст наукометричних співвідношень, неповною мірою розуміє переваги та недоліки застосованої моделі, припускається несуттєвих фактичних помилок при витлумаченні розрахунково-графічних результатів та визначенні точності досліджування обчислювальних методів</p> <p>60-74% – студент некоректно формулює алгоритми та методи розв'язання практичних задач та робить суттєві помилки у змісті моделювання, припускається помилок при проектуванні власного комп'ютерного алгоритму, присукається грубих помилок у витлумаченні та розрахунках, а також при оформленні практичної роботи</p> <p>менше 60% – студент не може обґрунтувати свою позицію посиланням на конкретний алгоритм розв'язання практичних задач, неповно володіє методикою розрахунків, не може самостійно підібрати необхідну елементну базу та розрахункові методи; не має належної уяви про витлумачення одержаних результатів</p>
<p>Афективні:</p> <ul style="list-style-type: none"> - студент здатний критично осмислювати матеріал лекційних та або лабораторних занять; аргументувати власну позицію, спроможний оцінити аргументованість вимог та компетентно дискутувати у професійному та науковому середовищі; - студент здатний креативно співпрацювати із іншими студентами та викладачем; ініціювати і брати участь у конструктивній та аргументованій дискусії, розділяти цінності колективної та наукової етики у сфері прикладних загальнонаукових досліджень 	<p>75-89% – студент припускається певних логічних помилок в аргументації власної позиції в дискусіях на заняттях та під час захисту практичних та індивідуальних розрахункових завдань, відчуває певні складності у поясненні фахівцю та колегам певних подробиць та окремих аспектів професійної проблематики</p>

	<p>60-74% – студент припускається істотних логічних помилок в аргументації власної позиції, виявляє недостатню ініціативу до участі у дискусіях та індивідуальних консультаціях за наявності складності у виконанні практичних та індивідуальних завдань; відчуває істотні складності при поясненні фахівцю або нефахівцю окремих аспектів професійної проблематики</p>
<p>Психомоторні:</p> <ul style="list-style-type: none"> - студент здатний самостійно працювати, розробляти оригінальні варіанти індивідуальних рішень, впевнено та кваліфіковано звітувати про них; - студент здатний спокійно та зосереджено слідувати методичним підходам до прикладних розрахунків; - студент здатний повною мірою контролювати результати власних зусиль та намагатися оптимально коригувати свої власні зусилля 	<p>менше 60% – студент не здатний продемонструвати вільного володіння логікою та аргументацією у виступах, не виявляє ініціативи до участі у професійній дискусії, до консультування з проблемних питань виконання практичних та індивідуальних завдань, не здатний пояснити нефахівцю суть відповідних проблем професійної діяльності; виявляє зневагу до етики навчального процесу</p>
	<p>75-89% – студент припускається певних помилок у стандартних методичних підходах та відчуває ускладнення при їх модифікації за зміни вихідних умов навчальної або прикладної ситуації</p>
	<p>60-74% – студент відчуває ускладнення при модифікації стандартних методичних підходів за зміни вихідних умов навчальної або прикладної ситуації</p>
	<p>менше 60% – студент нездатний самостійно здійснювати пошук та опрацювання методів та алгоритмів розв'язання задач, виконувати індивідуальні завдання, проявляє ознаки академічної не сформовані навички самооцінки результатів навчання і навичок міжособистісної комунікації з прийняття допомоги з виправлення поточної ситуації не доброчесності при підготовці індивідуальних завдань та виконанні контрольних робіт</p>

VI ЗАСОБИ ОЦІНЮВАННЯ

№ з/п	Назва і короткий зміст контрольного заходу	Характеристика змісту засобів оцінювання
1	Захист практичних робіт	- опитування за термінологічним матеріалом, що відповідає темі роботи; - оцінювання аргументованості звіту лабораторних завдань; - оцінювання активності участі у дискусіях
2	Індивідуальне завдання	- письмовий звіт про виконання розрахунково-графічної роботи; - оцінювання самостійності та якості виконання завдання в ході звіту-захисту та співбесіди
3	Модульні контрольні роботи	- стандартизовані тести; - аналітично-розрахункові завдання
Підсумковий контроль		- стандартизовані тести; - аналітично-розрахункові завдання

VII РЕКОМЕНДОВАНІ ДЖЕРЕЛА ІНФОРМАЦІЇ

Базова

1. Лі Перрі. Архітектура інтернет речей. Кольорове видання. / ДК-Прес, 2020 – 454с. ISBN: 978-5-97060-784-8

2. Матвієнко М.П. Проектування цифрових пристроїв. / К.: Ліра-К, 2019 – 364с. ISBN: 978-617-7605-59-0

3. Водовозів, А.М. Мікроконтролери для систем автоматики: навчальний посібник. Вінниця, 2015р. – 164с. ISBN 978-5-87851-599-3

4. Лакамера Д. Embedded Systems Architecture. Second Edition. Переклад: Яценков В. ДК-Прес, 2023 – 332с. ISBN: 978-5-93700-206-8

Методичне забезпечення

1. Проектування вбудованих мікроконтролерних систем. Конспект лекцій (для студентів спеціальності 174 – Автоматизація, комп'ютерно-інтегровані технології та робототехніка). – Краматорськ: ДДМА, 2022.

2. Методичні вказівки до комп'ютерного практикуму дисципліни "Проектування вбудованих мікроконтролерних систем" (для студентів спеціальності 174 – Автоматизація, комп'ютерно-інтегровані технології та робототехніка). – Краматорськ: ДДМА, 2022.

Web-ресурси

1. <http://kicad.org>.
2. <https://easyeda.com/ru>.

Робоча програма складена
старший викладач кафедри АВП,
к.т.н.,

Донченко Євгеній Іванович.

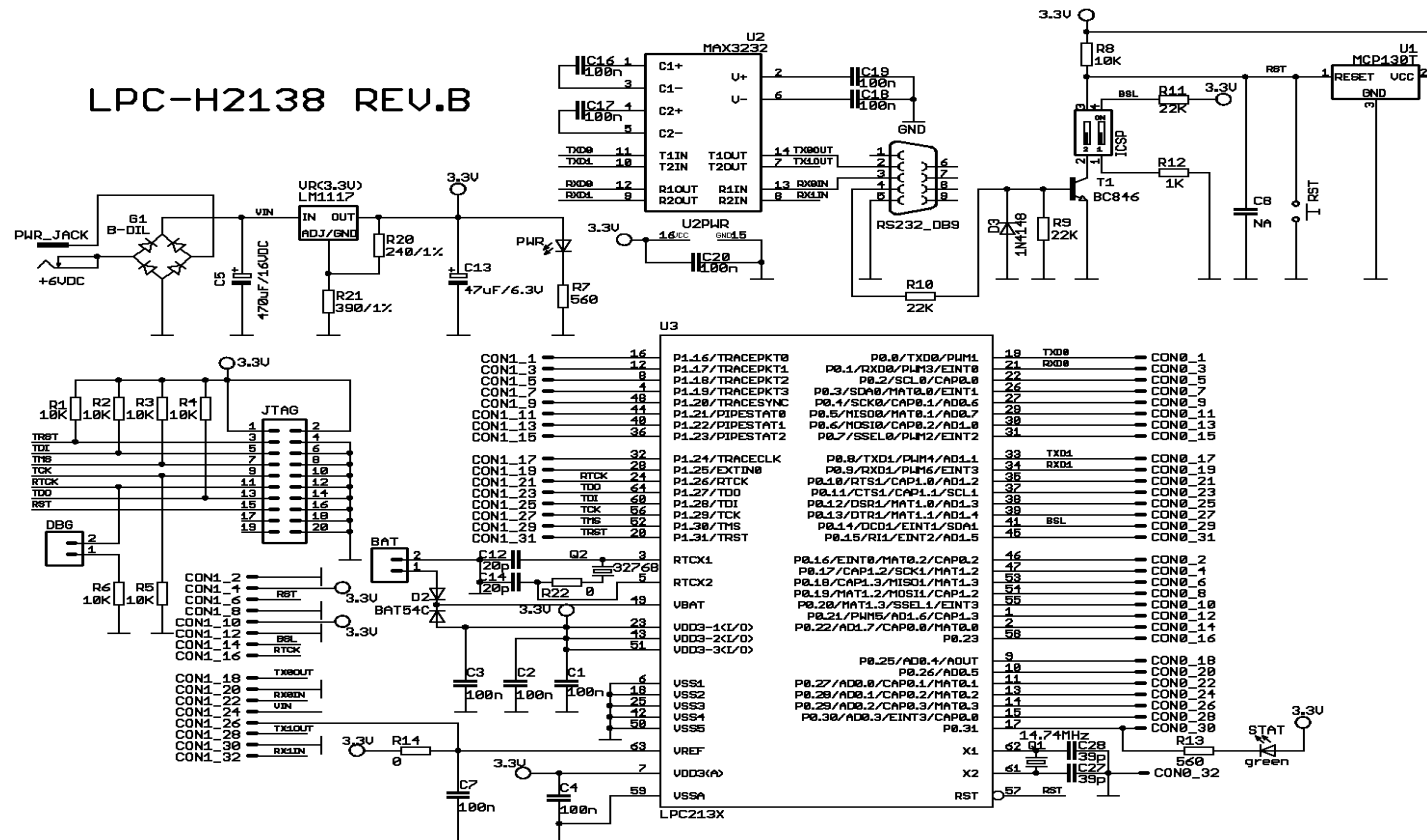
ДОДАТКИ

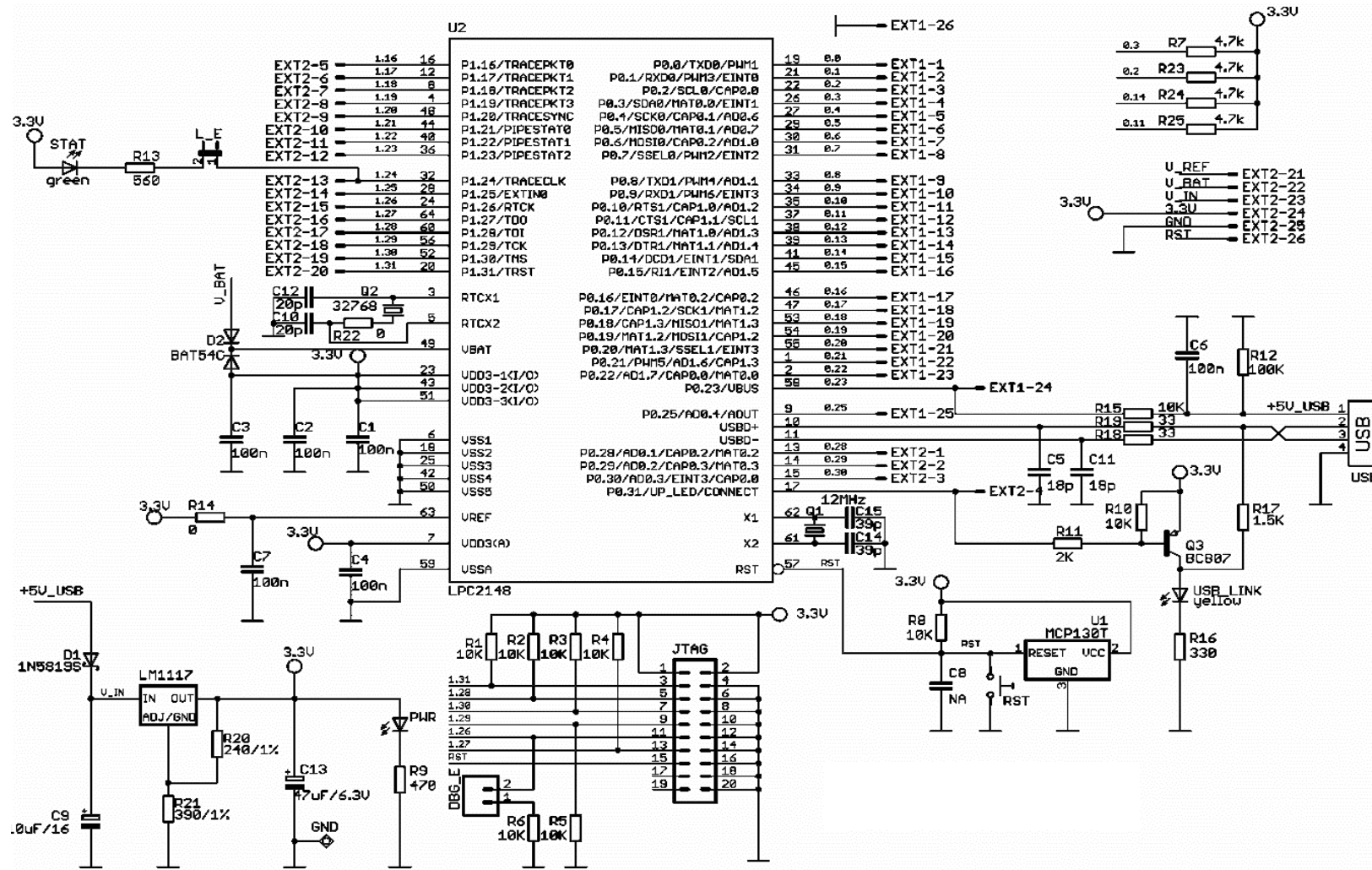
до робочої навчальної програми з дисципліни
“ ПВМк ”
(для денної форми навчання)

ЗАВДАННЯ ДО ВИКОНАННЯ ІНДИВІДУАЛЬНИХ ЗАВДАНЬ

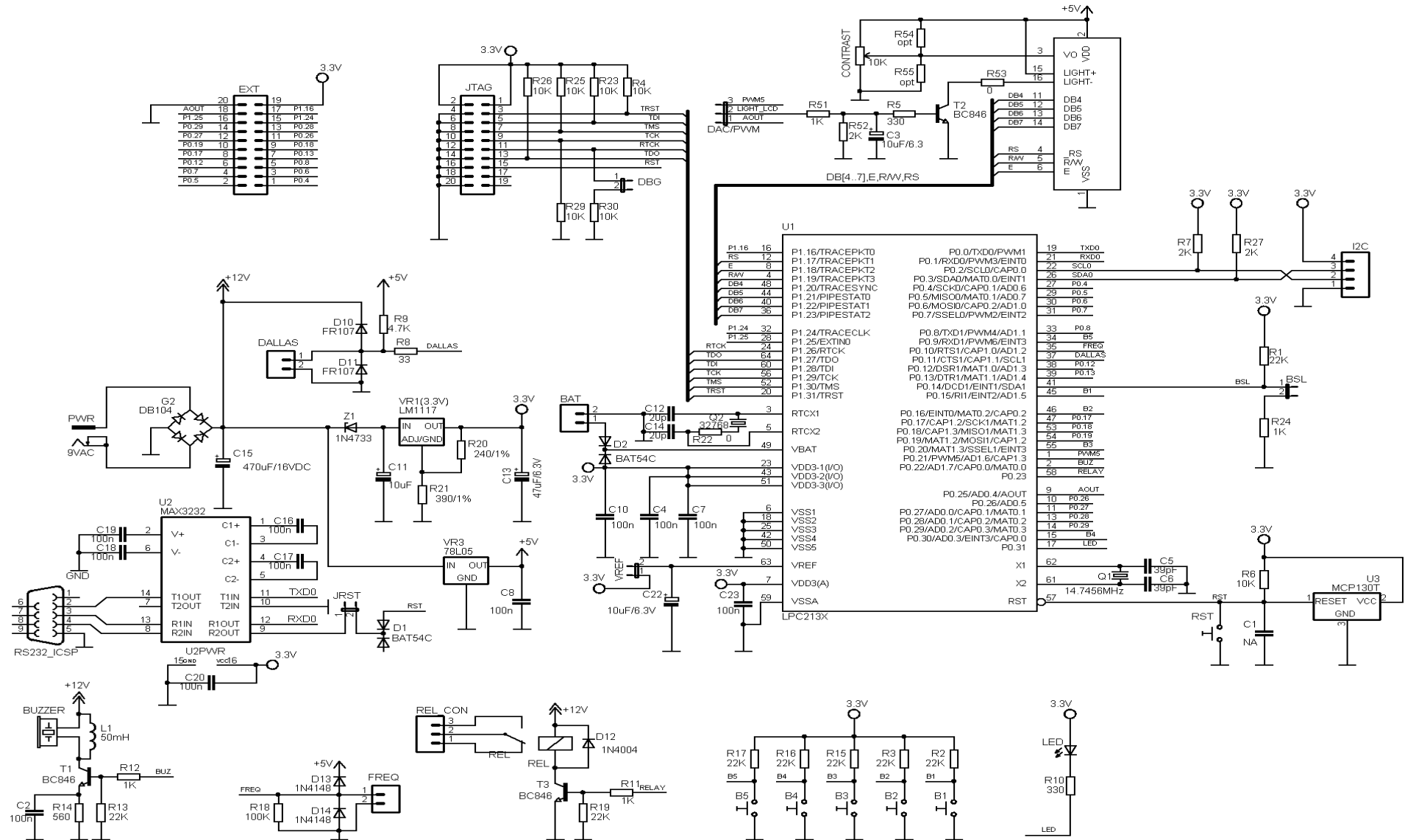
Використовуючи елементи SMD монтажу, а також підстановку в разі необхідності, розробити функціональну схему і друковану плату мікропроцесорного модуля.

Приклад №1





Приклад №3



Приклад 4

